



CATALOGO GENERALE

## Sistemi ibridi per applicazioni residenziali



### Sistemi ibridi

Sfruttare al meglio  
l'energia rinnovabile  
con i sistemi  
ibridi certificati di  
Viessmann



## INDICE GENERALE

<b>TECNOLOGIA E APPLICAZIONI</b>	<b>4</b>
Sistema ibrido Vitodens 100-E Hybrid	6
Sistema ibrido Vitodens 100-E Hybrid Plus	8
Sistema ibrido Hybridcell-MA	10
Sistema ibrido Hybridcell-MS	12
Sistema ibrido Hybridcell-LS	14
Sistema ibrido Hybridcell -LS Cascata	16
Sistema ibrido Vitocal 250-SH Hybrid-EQ	18
Sistema ibrido Vitocal 250-SH Hybrid	20
Sistema ibrido Vitocaldens 222-F	22
Sistema ibrido Kit Compact Hybrid	24
<b>SERVIZI</b>	<b>27</b>
<b>L'AZIENDA</b>	<b>28</b>

## Funzionamento e applicazioni dei sistemi ibridi

Per "sistema ibrido" si intende un dispositivo o un impianto in cui sono presenti generatori di calore alimentati da diverse fonti di energia, solitamente un combustibile fossile e una fonte rinnovabile.

Particolarmente vantaggiosa è la soluzione che abbina una pompa di calore ad aria (fonte rinnovabile) con una caldaia a gas (fonte fossile), poiché sono entrambe fonti energetiche diffuse e ampiamente disponibili.

In Italia, dove il clima è generalmente mite, l'utilizzo di una pompa di calore ad aria risulta spesso favorito, ma nelle zone più fredde e a causa della variabilità dei costi elevati dell'energia elettrica è comunque conveniente avere anche una caldaia, per sfruttare secondo convenienza l'una o l'altra fonte di energia.

### Risparmiare sulla bolletta

Avere due generatori significa poter utilizzare in ogni condizione di esercizio quello più conveniente! Con due fonti energetiche da sfruttare, inoltre, possiamo tutelarci dalle continue fluttuazioni e dall'incertezza del futuro che caratterizzano i prezzi dell'energia.

### Doppio generatore, doppia affidabilità

Anche in condizioni di emergenza (guasto o condizioni di funzionamento particolarmente gravose), con due generatori di calore il comfort sanitario è sempre garantito.

### Una scelta sostenibile

Utilizzando in ogni specifica condizione di esercizio il generatore più efficiente, si riducono i consumi di energia primaria e le emissioni inquinanti per l'ambiente.

### Tecnologia eccellente Viessmann

Come tutti i generatori di calore della gamma Viessmann, i sistemi ibridi vengono prodotti e testati uno a uno prima dell'immissione sul mercato, per garantire la massima affidabilità e sicurezza di esercizio.

### Soluzioni per nuovi edifici e per ristrutturazioni

Grazie alla loro struttura compatta, i sistemi ibridi Viessmann sono ideali nei casi di ristrutturazione, dove si sostituisce semplicemente la vecchia caldaia senza che si rendano necessari interventi invasivi sull'impianto. Per le ristrutturazioni, sono disponibili anche pompe di calore che si abbinano alla caldaia esistente, consentendo di realizzare un sistema ibrido senza modificare sostanzialmente l'impianto di riscaldamento esistente.





# Sistemi ibridi per applicazioni residenziali

## Autonomia energetica con sistemi fotovoltaici

I sistemi ibridi Viessmann massimizzano l'autonomia energetica dell'edificio dando priorità al funzionamento della pompa di calore nel caso di produzione elettrica dei pannelli fotovoltaici, favorendo così la sostenibilità energetica e bassi costi di gestione per la climatizzazione estiva e invernale. Viessmann offre un'ampia gamma di sistemi ibridi innovativi, con soluzioni compatte e da incasso, per applicazioni con spazi ristretti come in appartamento, oppure per ville dotate di locale tecnico, con pompe di calore tipo split o monoblocco.

## Hybrid Pro Control, l'energy manager per un funzionamento efficiente

La gestione elettronica dei sistemi ibridi Viessmann dà la priorità al generatore di calore più conveniente (modulo

pompa di calore o caldaia) in base alle condizioni di esercizio, tenendo conto di un'eventuale autoproduzione elettrica da impianto fotovoltaico.

Le pompe di calore Vitocal 200-S, Vitocal 250-S e l'apparecchio ibrido compatto Vitocaldens 222-F sono dotati dell'unità di controllo Vitotronic 200 con energy manager intelligente integrato Hybrid Pro Control.

L'energy manager Hybrid Pro Control pensa in anticipo e regola l'impianto con impostazioni variabili.

L'utente può personalizzare queste impostazioni e modificarle in qualsiasi momento:

- Prezzo dell'energia
- Emissioni di CO<sub>2</sub>
- Sfruttare l'energia autoprodotta
- Efficienza energetica
- Heat demand

Grazie a Hybrid Pro Control, la centralina riconosce, ad esempio, per quanto tempo la pompa di calore

sarà in grado di coprire da sola l'intero fabbisogno termico. In caso di superamento di questo tempo, l'unità richiederà un backup dal modulo a condensazione. Hybrid Pro Control determina automaticamente i tempi e risponde di conseguenza: in qualsiasi momento, utilizza i prezzi energetici attualmente impostati per l'elettricità e il gas per calcolare quale tipo di combustibile può essere utilizzato in modo più efficiente. Hybrid Pro Control mantiene sempre una visione d'insieme dell'intero sistema. L'energy manager integrato determina automaticamente la modalità operativa più efficiente (economia o ecologia e comfort).

## Detrazioni fiscali e incentivi

Per l'installazione di sistemi ibridi in sostituzione dell'impianto di riscaldamento esistente è possibile beneficiare di una delle seguenti forme di incentivazione:

- Ecobonus 65% per efficientamento energetico
- Bonus casa 50% (ristrutturazioni edilizie), in questo caso non necessariamente in sostituzione dell'impianto esistente
- Conto Termico 2.0 in caso di sostituzione di scaldacqua elettrici

Verifica tutte le condizioni necessarie per sfruttare gli incentivi su sito [viessmann.it/DetrazioniFiscali](https://www.viessmann.it/DetrazioniFiscali)

## Sistema ibrido

### VITODENS 100-E HYBRID



#### DESCRIZIONE E VANTAGGI

Il sistema Vitodens 100-E Hybrid è composto da

- Pompa di calore monoblocco idronica Vitocal 100-A
- Caldaia a condensazione Vitodens 100-E
- Collettore per il funzionamento ibrido alternato e parallelo

Il collettore ibrido trova posto immediatamente sotto la caldaia per la massima compattezza di installazione, ed è idoneo per applicazioni di riscaldamento, raffrescamento e per

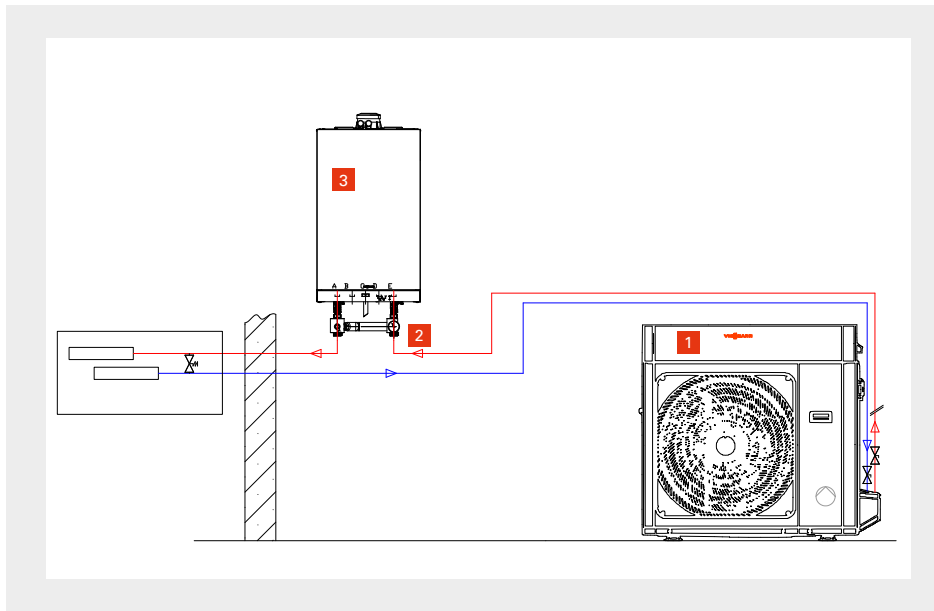
acqua calda sanitaria.

Vitocal 100-A soddisfa il fabbisogno termico in maniera efficiente e conveniente fino ad una temperatura esterna impostabile, sotto la quale viene automaticamente attivata la caldaia Vitodens in integrazione o sostituzione. La produzione di acqua calda sanitaria avviene tramite la caldaia Vitodens 100-E.

Ideale per la sostituzione di impianti autonomi in appartamenti condominiali.

Il sistema Vitodens 100-E Hybrid è

dotato di sistema di controllo intelligente Living+ HybridControl (accessorio) capace di gestire e monitorare il sistema ibrido da un'unica interfaccia per ottimizzare la convenienza di esercizio e avere tutto sotto controllo. Consente di impostare la temperatura ambiente desiderata dei setpoint di lavoro dei generatori in riscaldamento, raffrescamento e acqua calda sanitaria (se presenti) e anche la definizione dei prezzi dell'energia elettrica e gas.



**Legenda**

- 1** Vitocal 100-A
- 2** Collettore Ibrido
- 3** Vitodens 100-E



**Vitocal 100-A - da 6 kW**

- Pompa di calore monoblocco idronica per installazione esterna
- Ridotti costi di esercizio grazie a COP (A7/W35) 4,51 ed EER (A35/W18) fino a 4,82
- Temperatura di mandata fino a 60°C con -8°C di temperatura esterna
- Classe di efficienza energetica A+++



**Vitodens 100-E - da 25 kW**

- Bruciatore cilindrico Matrix e scambiatore di calore Inox-Radial in acciaio inossidabile
- Campo di modulazione fino a 1:8
- Rendimento stagionale 98% (Hs)/109% (Hi)
- Elevata resa sanitaria fino 14,3 litri al minuto



**Collettore ibrido**

- Raccordi di collegamento impianto, caldaia e pompa di calore
- Manometro e sfiato integrati



**Accessorio Living+ HybridControl**

- Regolazione intelligente
- Gestione e monitoraggio dei consumi e segnalazione anomalie

## Sistema ibrido

**VITODENS 100-E HYBRID PLUS****DESCRIZIONE E VANTAGGI**

Il sistema Vitodens 100-E Hybrid Plus è composto da

- Pompa di calore monoblocco idronica Vitocal 100-A
- Caldaia a condensazione Vitodens 100-E
- Hybridcell Mini 25L

Vitodens 100-E Hybrid Plus è idoneo per applicazioni di riscaldamento e raffrescamento e può essere collegato direttamente senza gruppi di rilancio (impianto con unico set temperatura) oppure con massimo n°2 gruppi di rilancio di cui solo un miscelato.

La gestione ibrida parallela in riscaldamento con Vitocal 100-A avviene tramite l'impostazione di una temperatura esterna di bivalenza parallela, sotto la quale Vitocal 100-A rimane attiva con l'integrazione della caldaia Vitodens; La gestione ibrida alternativa avviene tramite l'impostazione di una temperatura esterna di bivalenza alternativa, al di sotto della quale la caldaia rimane attiva con l'integrazione della pompa di calore.

In alternativa il sistema Vitodens 100-E Hybrid Plus può essere dotato del controllo intelligente

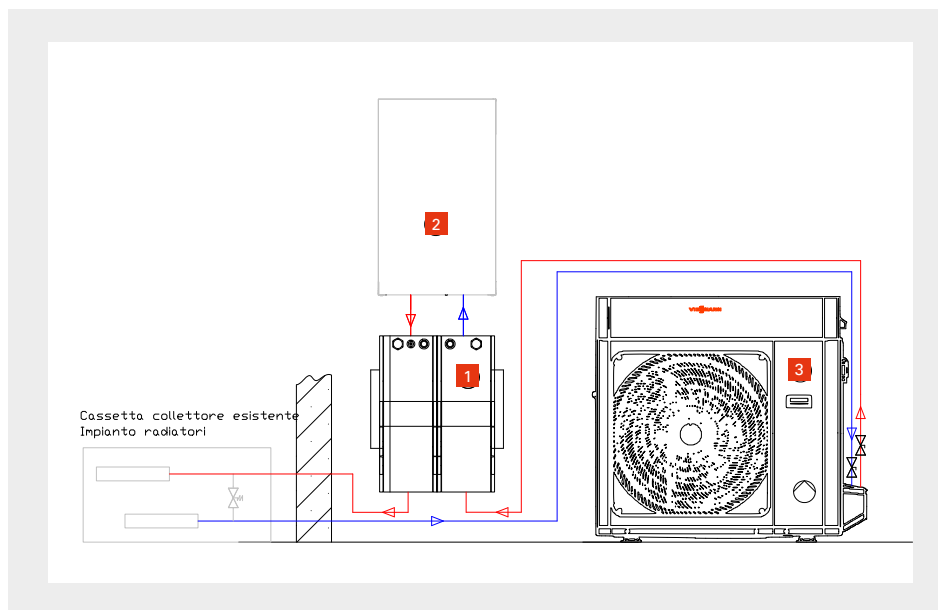
Living+ HybridControl (accessorio) capace di gestire e monitorare il sistema ibrido da un'unica interfaccia per ottimizzare la convenienza di esercizio e avere tutto sotto controllo. Consente di impostare la temperatura ambiente desiderata dei setpoint di lavoro dei generatori in riscaldamento, raffrescamento e acqua calda sanitaria (se presenti) e anche la definizione dei prezzi dell'energia elettrica e gas per abilitare il generatore più conveniente in quel momento.



## VITODENS 100-E HYBRID PLUS

### Legenda

- 1 Hybridcell Mini 25L
- 2 Vitodens 100-E
- 3 Vitocal 100-A



#### Vitocal 100-A - da 6 o 8 kW

- Pompa di calore monoblocco idronica per installazione esterna
- Ridotti costi di esercizio grazie a COP (A7/W35) 4,51 ed EER (A35/W18) 4,82
- Temperatura di mandata fino a 60°C con -8°C di temperatura esterna
- Classe di efficienza energetica A+++



#### Vitodens 100-E - da 25 kW

- Bruciatore cilindrico Matrix e scambiatore di calore Inox-Radial in acciaio inossidabile
- Campo di modulazione fino a 1:8
- Rendimento stagionale 98% (Hs)/109% (Hi)
- Elevata resa sanitaria fino 14,3 litri al minuto



#### Hybridcell Mini 25 L

- Accumulo inerziale da 25 litri per funzionamento ibrido ottimizzato con pompa di calore e caldaia
- Può funzionare senza gruppi di rilancio sfruttando il circolatore integrato nella pompa di calore oppure tramite gruppi di rilancio integrato con lance di carico per ottimizzare la stratificazione



#### Accessorio Living+ HybridControl

- Regolazione intelligente
- Gestione e monitoraggio dei consumi e segnalazione anomalie

## Sistema ibrido HYBRIDCELL-MA



### DESCRIZIONE E VANTAGGI

Il sistema Hybridcell-MA è composto da

- Pompa di calore monoblocco idronica Vitocal 100-A fino a 14 kW
- Caldaia a condensazione serie Vitodens 100/200-W fino a 32 kW
- Accumulo inerziale ibrido Hybridcell

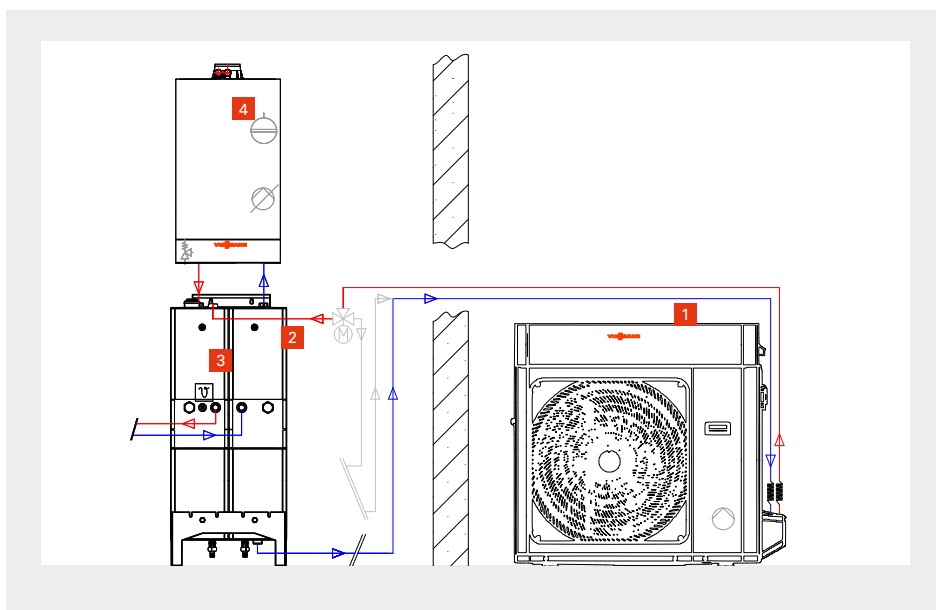
La pompa di calore Vitocal 100-A è il generatore principale per riscaldamento/raffrescamento ed eventuale produzione di acqua calda sanitaria. In modalità di riscaldamento, la pompa di calore copre il fabbisogno termico in modo efficiente fino ad

una temperatura esterna impostabile, sotto la quale Vitocal 100-A avvia automaticamente la caldaia Vitodens in funzionamento bivalente alternato. L'accumulo ibrido Hybridcell è una soluzione compatta e flessibile per applicazioni residenziali quali appartamenti ed edifici monofamiliari di dimensioni medio-piccole.

A bordo dell'accumulo Hybridcell (solo nei modelli 25 e 40 litri) vi è la possibilità di installare fino a 2 circuiti di riscaldamento/raffreddamento, di cui 1 dotato di valvola miscelatrice per poter gestire circuiti a temperatura

differenziata e garantire così il massimo comfort stagionale, ottimizzando gli spazi d'installazione.

La produzione di acqua calda sanitaria avviene con la caldaia, e per le Vitodens modello solo riscaldamento, può essere integrata tramite impianto solare termico o Vitocal 100-A (prevedendo adeguato accumulo e valvola deviatrice, accessori).



**Legenda**

- 1** Vitocal 100-A fino a 14 kW
- 2** Hybridcell 25 - 40 - 80 - 130 litri
- 3** Sonda Hybridcell-MA
- 4** Gamma Vitodens 100 e 200



**Vitocal 100-A - fino a 14 kW**

- Pompa di calore monoblocco idronica per installazione esterna
- Ridotti costi di esercizio grazie a COP (A7/W35) fino a 4,85 ed EER (A35/W18) fino a 5,4
- Temperatura di mandata fino a 60°C con -8°C di temperatura esterna
- Classe di efficienza energetica A+++



**Vitodens serie 100/200 - fino a 32 kW**

- Bruciatore cilindrico Matrix e scambiatore di calore Inox-Radial in acciaio inossidabile
- Elevata resa sanitaria fino 16,7 litri al minuto
- Campo di modulazione fino a 1:20 (Vitodens 200-W)



**Hybridcell 25 - 40 - 80 - 130 litri**

- Accumulo inerziale da 25 a 130 litri per funzionamento ibrido ottimizzato con pompa di calore e caldaia
- Disaeratore, separatore idraulico
- Distributore fino a 2 zone (solo per Hybridcell 25 e 40 litri)
- Abbinamento Hybridcell 25 lt fino a Vitocal 100-A da 8 kW



**Accessorio Living+ HybridControl**

- Regolazione intelligente
- Gestione e monitoraggio dei consumi e segnalazione anomalie



## Sistema ibrido

### HYBRIDCELL-MS



#### DESCRIZIONE E VANTAGGI

Il sistema Hybridcell-MS è composto da

- Pompa di calore tipo split Vitocal 100-S o Vitocal 200-S fino a 8 kW
- Caldaia a condensazione serie Vitodens 100/200 fino a 32 kW
- Accumulo inerziale ibrido Hybridcell.

La pompa di calore split Vitocal 100-S/200-S è il generatore principale per riscaldamento/raffrescamento ed eventuale produzione di acqua calda sanitaria. In modalità di riscaldamento, la pompa di calore copre il fabbisogno

termico in modo efficiente fino ad una temperatura esterna impostabile, sotto la quale Vitocal 100-S/200-S avvia automaticamente la caldaia Vitodens in funzionamento bivalente alternato.

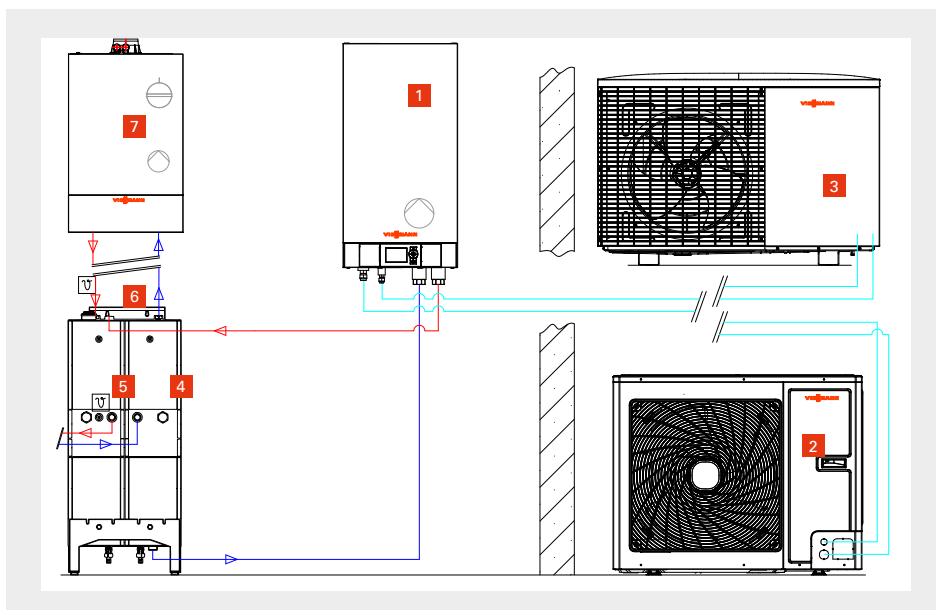
L'accumulo ibrido Hybridcell è una soluzione compatta e flessibile per applicazioni residenziali quali appartamenti ed edifici monofamiliari di dimensioni medio-piccole.

A bordo dell'accumulo Hybridcell vi è la possibilità di installare fino a 2 circuiti di riscaldamento/raffreddamento, di cui 1 dotato di valvola miscelatrice per

poter gestire circuiti a temperatura differenziata e garantire così il massimo comfort stagionale, ottimizzando gli spazi di installazione.

La produzione di acqua calda sanitaria avviene con la caldaia, e per le Vitodens modello solo riscaldamento, può essere integrata tramite impianto solare termico o dalla pompa di calore Vitocal 100-S/200-S (prevedendo adeguato accumulo, accessorio).





**Legenda**

- 1** Vitocal 100-S/200-S (unità interna)
- 2** Vitocal 100-S / 200-S (unità esterna fino a modello A.08)
- 3** Vitocal 200-S (unità esterna fino a modello D.08)
- 4** Hybridcell 40-80-130 litri
- 5** Sonda Hybridcell-MS
- 6** Sonda mandata caldaia (collegata a pdc Vitocal)
- 7** Gamma Vitodens serie 100/200



**Vitocal 100-S - fino a 8 kW**

- Pompa di calore tipo split a gas R32
- Ridotti costi di esercizio grazie a COP (A7/W35) fino a 5,3 ed EER (A35/W18) fino a 5,6
- Temperatura di mandata fino a 58°C con -7°C di temperatura esterna
- Classe di efficienza energetica A+++



**Vitocal 200-S - fino a 8 kW**

- Pompa di calore tipo split
- Massima silenziosità di funzionamento (35 dB(A) a 3 metri)
- Temperatura di mandata fino a 60°C con -10°C di temperatura esterna
- Classe di efficienza energetica A+++



**Vitodens serie 100/200 - fino a 32 kW**

- Bruciatore cilindrico MatriX e scambiatore di calore Inox-Radial in acciaio inossidabile
- Elevata resa sanitaria fino 16,7 litri al minuto
- Campo di modulazione fino a 1:20 (Vitodens 200-W)



**Hybridcell 40 - 80 - 130 litri**

- Accumulo inerziale da 40 a 130 litri per funzionamento ibrido ottimizzato con pompa di calore e caldaia
- Disaeratore, separatore idraulico
- Distributore fino a 2 zone
- Dimensioni: (AxLxP) 1040 x 448 x 233 mm

## Sistema ibrido

# HYBRIDCELL-LS



### DESCRIZIONE E VANTAGGI

Il sistema Hybridcell-LS è composto da

- Pompa di calore split Vitocal 100/200-S fino a 16 kW
- Caldaie gas/gasolio fino a 60 kW
- Interfaccia idraulica per funzionamento ibrido ottimizzato

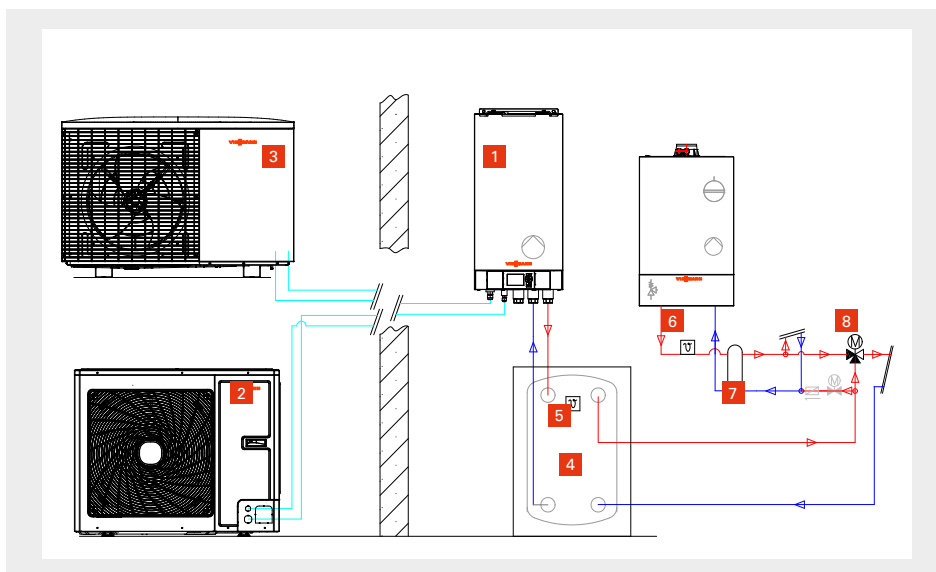
Il sistema Hybridcell-LS consente l'interazione ibrida ottimizzata tra la pompa di calore ed il generatore a condensazione che consente il funzionamento bivalente parallelo e alternativo. In questo modo si sfrutta tutto il potenziale di convenienza e sostenibilità della pompa di calore, utilizzando il generatore a

condensazione solo per integrazione termica puntuale e/o per temperature dell'aria esterna particolarmente rigide.

La gestione ibrida con Vitocal 100-S avviene tramite l'impostazione di una temperatura esterna di bivalenza parallela, sotto la quale Vitocal 100-S rimane attiva con l'integrazione della caldaia in base all'effettiva necessità, ed una temperatura esterna di bivalenza alternativa, sotto la quale Vitocal 100-S si disattiva, attivando la caldaia. La gestione ibrida con Vitocal 200-S è effettuata dalla regolazione Hybrid Pro Control, la quale tiene in considerazione i prezzi dell'energia e monitora l'eventuale esubero di energia elettrica

autoprodotta dall'impianto fotovoltaico, in modo da dare priorità al generatore più conveniente. Il funzionamento bivalente parallelo permette di garantire il massimo comfort e convenienza in ogni condizione. In caso di integrazione con pannelli fotovoltaici, la pompa di calore ha sempre priorità di funzionamento qualora sia rilevato un esubero di produzione di energia elettrica.

Il sistema Hybridcell-LS è ideale per applicazioni a partire dalla villetta monofamiliare fino all'impianto centralizzato in piccolo condominio nuovo o riqualificato.



**Legenda**

- 1** Vitocal 100-S/200-S (unità interna)
- 2** Vitocal 100-S (unità esterna)
- 3** Vitocal 200-S (unità esterna)
- 4** Puffer da 50 a 200 litri
- 5** Sonda puffer
- 6** Sonde a bracciale (generatore esterno/mandata)
- 7** Compensatore idraulico
- 8** Valvola di estrazione potenza caldaia



**Vitocal 100-S** - fino a 16 kW

- Pompa di calore split (gas R32 fino a 8 kW)
- Ridotti costi di esercizio grazie a COP (A7/W35) fino a 5,3 ed EER (A35/W18) fino a 5,6
- Temperatura di mandata fino a 58°C con -7°C di temperatura esterna
- Classe di efficienza energetica A+++



**Vitodens serie 100/200** - fino a 60 kW

- Bruciatore cilindrico Matrix e scambiatore di calore Inox-Radial in acciaio inossidabile
- Elevata resa sanitaria fino 16,7 litri al minuto
- Campo di modulazione fino a 1:20 (Vitodens 200-W)



**Vitorondens 200-T tipoBR2A** - fino a 50 kW

- Elevato contenuto d'acqua fino a 76 litri
- Bruciatore Vitoflame 300 a fiamma blu
- Sistema Jetflow per stratificazione acqua di caldaia



**Vitoladens 300-T tipo VW3B** - fino a 50 kW

- Unità compatta a condensazione a gasolio ad alta efficienza da 12,9 a 50 kW
- Rendimento fino al 98% (Hs) / 104% (Hi)
- Superfici "biferrali" collegate direttamente allo scambiatore di calore Inox-Radial
- Bruciatore a fiamma blu

**Vitocal 200-S** - con potenza massima di cascata fino a 28,6 kW (2x14,3 kW)

- Pompa di calore tipo split
- Massima silenziosità di funzionamento (35 dB(A) a 3 metri)
- Temperatura di mandata fino a 60°C con -10°C di temperatura esterna
- Classe di efficienza energetica A+++



## Sistema ibrido

### HYBRIDCELL-LS CASCATA



#### DESCRIZIONE E VANTAGGI

Il sistema Hybridcell-LS cascata è composto da

- 2 pompe di calore split Vitocal 100/200-S fino a 16 kW
- Caldaie gas fino a 80 kW
- Caldaie gasolio fino a 50 kW
- Interfaccia idraulica per funzionamento ibrido ottimizzato

Questa soluzione ibrida in cascata consente di raggiungere potenze più elevate ed è pertanto ideale in applicazioni quali ville monofamiliari, impianti centralizzati di piccoli condomini nuovi o riqualificati, strutture turistiche.

Hybridcell-LS cascata ottimizza l'interazione ibrida tra i generatori, sfruttando tutto il potenziale di sostenibilità delle pompe di calore e utilizzando la caldaia soltanto come integrazione e supporto per garantire il massimo comfort e convenienza in ogni condizione.

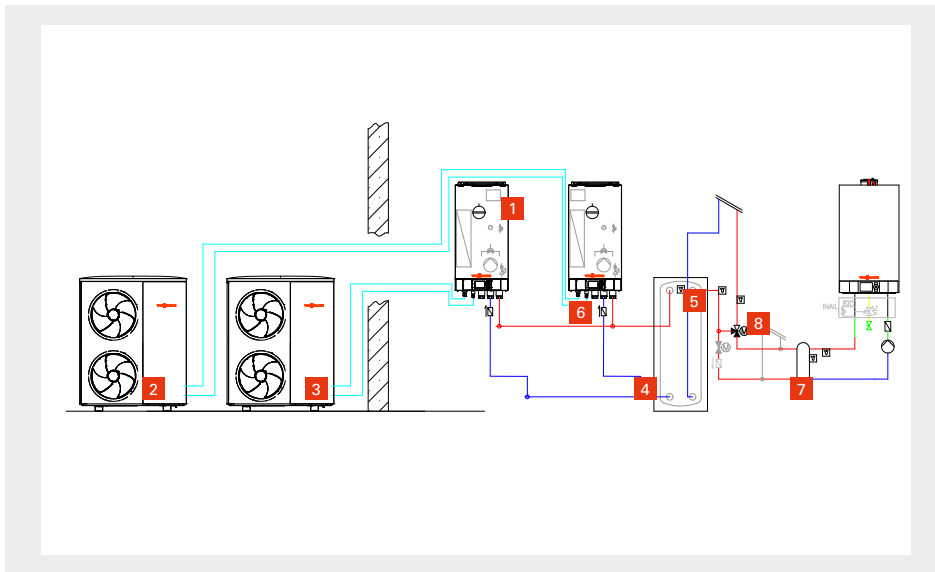
Il sistema può essere configurato in modo da assicurare contemporaneamente raffrescamento e produzione di acqua calda sanitaria sfruttando unicamente le pompe di calore.

L'impostazione della gestione ibrida, sia con Vitocal 100-S che con Vitocal 200-S, è analoga a quella del sistema

Hybridcell-LS (pagina14).

In caso di integrazione con pannelli fotovoltaici, la pompa di calore ha sempre priorità di funzionamento qualora sia rilevato un esubero di produzione di energia elettrica.





**Legenda**

- 1** Vitocal 100-S/200-S (unità interna)
- 2** Vitocal 100-S (unità esterna)
- 3** Vitocal 200-S (unità esterna)
- 4** Puffer da 50 a 200 litri
- 5** Sonda puffer
- 6** Sonde a bracciale (generatore esterno/mandata)
- 7** Compensatore idraulico
- 8** Valvola di estrazione potenza caldaia



**Vitocal 100-S** con potenza massima fino a 27 kW (2x 13,5 kW)

- Pompa di calore split da 12 a 14 kW
- Ridotti costi di esercizio grazie a COP (A7/W35) fino a 5,3 ed EER (A35/W18) fino a 5,6
- Temperatura di mandata fino a 58°C con -7°C di temperatura esterna
- Classe di efficienza energetica A+++



**Vitodens 200-W** da 60 a 80 kW

- Bruciatore cilindrico Matrix e scambiatore di calore Inox-Radial in acciaio inossidabile
- Campo di modulazione fino a 1:5



**Vitorondens 200-T tipoBR2A** da 50 kW

- Elevato contenuto d'acqua di 76 litri
- Bruciatore Vitoflame 300 a fiamma blu
- Sistema Jetflow per stratificazione acqua di caldaia



**Vitoladens 300-T tipo VW3B** da 50 kW

- Unità compatta a condensazione a gasolio ad alta efficienza
- Rendimento fino al 98% (Hs) / 104% (Hi)
- Superfici "biferrali" collegate direttamente allo scambiatore di calore Inox-Radial
- Bruciatore a fiamma blu

**Vitocal 200-S** - da 10 a 16 kW

- Pompa di calore tipo split
- Massima silenziosità di funzionamento (35 dB(A) a 3 metri)
- Temperatura di mandata fino a 60°C con -10°C di temperatura esterna
- Classe di efficienza energetica A+++

## Sistema ibrido

### VITOCAL 250-SH HYBRID-EQ



#### DESCRIZIONE E VANTAGGI

Il sistema Vitocal 250-SH Hybrid-EQ è composto da

- Pompa di calore split inverter reversibile Vitocal 250-SH con potenza da 6 fino a 10 kW per riscaldamento e raffrescamento, con gas refrigerante R32
- Compensatore di interfaccia
- Caldaia a condensazione Vitodens serie 100/200 fino a 32 kW

Vitocal 250-SH integra al suo interno la valvola di estrazione potenza per gestire la caldaia Vitodens in modalità ibrida bivalente parallela e alternata. In questo modo si sfrutta tutto

il potenziale di convenienza e sostenibilità della pompa di calore, utilizzando il generatore a condensazione solo per integrazione termica puntuale e/o per temperature dell'aria esterna particolarmente rigide.

La gestione ibrida è effettuata dalla regolazione Hybrid Pro Control di Vitocal 250-SH, la quale tiene in considerazione i prezzi dell'energia e monitora l'eventuale esubero di energia elettrica autoprodotta dall'impianto fotovoltaico, in modo da dare priorità al generatore più conveniente. Il funzionamento bivalente parallelo

permette di garantire il massimo comfort e convenienza in ogni condizione.

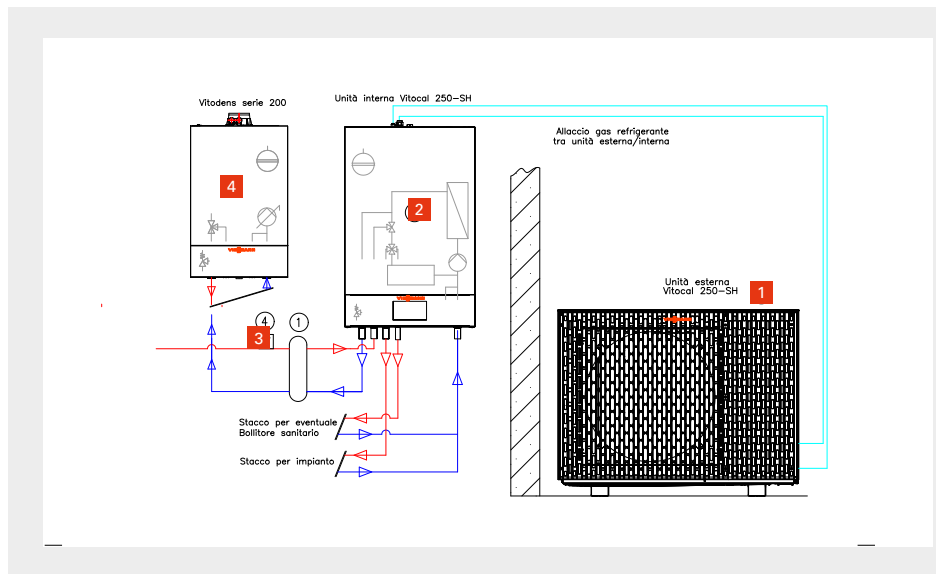
La pompa di calore Vitocal 250-SH è il generatore principale per riscaldamento/raffrescamento ed eventuale produzione di acqua calda sanitaria. L'acqua sanitaria può essere prodotta in modo bivalente da pompa di calore e/o caldaia.

Vitocal 250-SH Hybrid-EQ è adatto alla sostituzione dell'impianto in applicazioni residenziali monofamiliari o condominiali centralizzate.

## VITOCAL 250-SH HYBRID-EQ

### Legenda

- 1 Vitocal 250-SH (unità esterna)
- 2 Vitocal 250-SH (unità interna)
- 3 Equilibratore
- 4 Caldaia serie Vitodens 100/200



### Vitocal 250-SH - fino a 10 kW

- Unità ibrida reversibile per abbinamento a generatori di calore esistenti alimentati a gas o gasolio con potenzialità massima fino a 30 kW
- Innovativa regolazione Hybrid Pro Control per ottimizzare il funzionamento combinato di pompa di calore e caldaia
- Temperatura massima di mandata fino a 60°C con una temperatura esterna fino a -15°C
- Classe energetica fino a A+++



### Vitodens serie 100-W / 200-W fino a 32 kW

- Bruciatore cilindrico Matrix e scambiatore di calore Inox-Radial in acciaio inossidabile
- Elevata resa sanitaria fino 16,7 litri al minuto
- Campo di modulazione fino a 1:20 (Vitodens 200-W)



## Sistema ibrido

**VITOCAL 250-SH HYBRID****DESCRIZIONE E VANTAGGI**

Il sistema Vitocal 250-SH Hybrid è composto da

- Pompa di calore split inverter reversibile Vitocal 250-SH fino a 10 kW
- Compensatore di interfaccia
- Caldaia a condensazione a basamento gas/gasolio fino a 30 kW

Vitocal 250-SH integra al suo interno la valvola di estrazione potenza per gestire la caldaia in modalità ibrida bivalente parallela e alternata. In questo modo si sfrutta tutto

il potenziale di convenienza e sostenibilità della pompa di calore, utilizzando il generatore a condensazione solo per integrazione termica puntuale e/o per temperature dell'aria esterna particolarmente rigide.

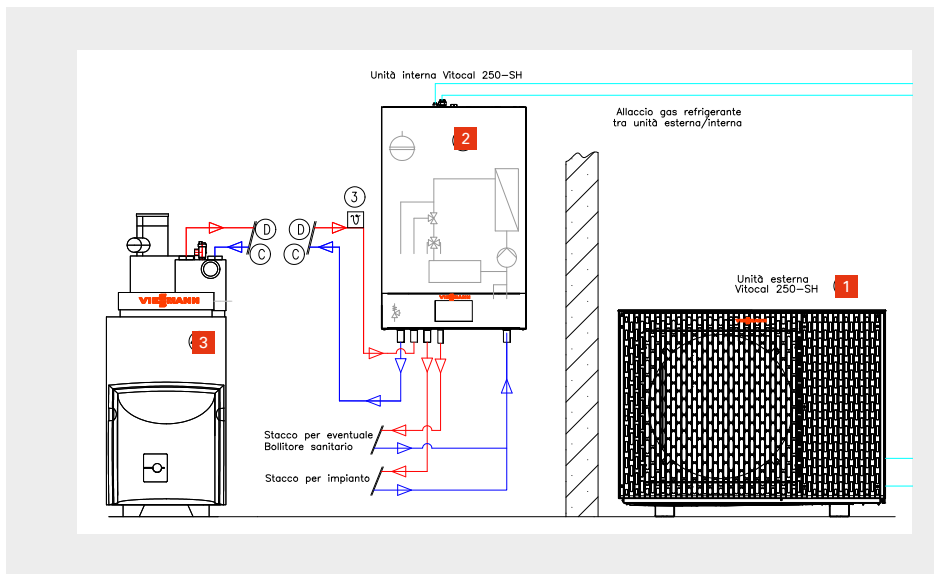
La gestione ibrida è effettuata dalla regolazione Hybrid Pro Control di Vitocal 250-SH, la quale tiene in considerazione i prezzi dell'energia e monitora l'eventuale esubero di energia elettrica autoprodotta dall'impianto fotovoltaico, in modo da dare priorità al generatore più conveniente. Il funzionamento bivalente parallelo

permette di garantire il massimo comfort e convenienza in ogni condizione.

La pompa di calore Vitocal 250-SH è il generatore principale per riscaldamento ed eventuale produzione di acqua calda sanitaria. L'acqua sanitaria può essere prodotta in modo bivalente da pompa di calore e/o caldaia.

Vitocal 250-SH Hybrid è adatto alla sostituzione dell'impianto in applicazioni residenziali monofamiliari o condominiali centralizzate per solo riscaldamento.





**Legenda**

- 1 Vitocal 250-SH (unità esterna)
- 2 Vitocal 250-SH (unità interna)
- 3 Vitocrossal 300 CU3A / Vitoladens 300-C / Vitorondens 200-T



**Vitocal 250-SH - fino a 10 kW**

- Unità ibrida reversibile per abbinamento a generatori di calore esistenti alimentati a gas o gasolio con potenzialità massima fino a 30 kW
- Innovativa regolazione Hybrid Pro Control per ottimizzare il funzionamento combinato di pompa di calore e caldaia
- Temperatura massima di mandata fino a 60°C con una temperatura esterna fino a -15°C
- Classe energetica fino a A+++



**Vitocrossal 300 CU3A - fino a 35 kW**

- Caldaia a condensazione a gas da 2,6 a 30 kW
- Rendimento stagionale: fino 98% (Hs) / 109% (Hi)
- Scambiatore di calore InoX -Crossal in acciaio inossidabile
- Elevato contenuto di acqua, fino a 71 litri



**Vitoladens 300-C tipo BC3B / J3RA**

- Unità compatta a condensazione a gasolio ad alta efficienza da 12,9 a 28,9 kW
- Rendimento fino al 98% (Hs) / 104% (Hi)
- Superfici "biferrali" collegate direttamente allo scambiatore di calore Inox-Radial
- Bruciatore a fiamma blu



**Vitorondens 200-T tipo BR2A**

- Caldaia a gasolio a condensazione da 20,2 a 28,9 kW
- Elevato contenuto d'acqua fino a 76 litri
- Bruciatore Vitoflame 300 a fiamma blu
- Sistema Jetflow per stratificazione acqua di caldaia

## Sistema ibrido

**VITOCALDENS 222-F****DESCRIZIONE E VANTAGGI**

Vitocaldens 222-F è un'unità ibrida reversibile compatta composta da

- Modulo pompa di calore split fino a 8,6 kW
- Modulo a condensazione da 19 kW
- Accumulo sanitario da 130 litri

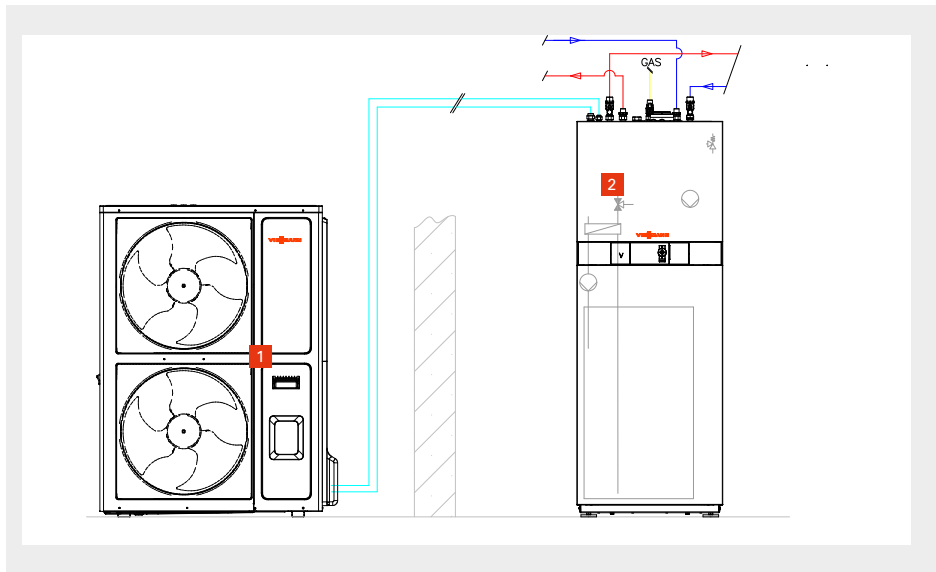
Essa abbina il vantaggio del doppio generatore al comfort nella produzione di acqua calda sanitaria grazie all'accumulo sanitario integrato da 130 litri per produzione bivalente tramite pompa di calore e caldaia.

Il sistema ibrido Vitocaldens 222-F integra al suo interno la caldaia a condensazione Vitodens da 19 kW e l'interfaccia idraulica per gestire la caldaia in modalità ibrida bivalente parallela e alternata. In questo modo si sfrutta tutto il potenziale di convenienza e sostenibilità della pompa di calore, utilizzando il generatore a condensazione solo per integrazione termica puntuale e/o per temperature dell'aria esterna particolarmente rigide.

La gestione ibrida è effettuata dalla regolazione Hybrid Pro Control di

Vitocaldens 222-F, la quale tiene in considerazione i prezzi dell'energia e monitora l'eventuale esubero di energia elettrica autoprodotta dall'impianto fotovoltaico, in modo da dare priorità al generatore più conveniente. Il funzionamento bivalente parallelo permette di garantire il massimo comfort e convenienza in ogni condizione.

Grazie alle dimensioni compatte è ideale per applicazioni in campo domestico sia nelle nuove abitazioni che nei casi di riqualificazione di impianti esistenti.

**Legenda**

- 1** Vitocaldens 222-F (unità esterna)
- 2** Vitocaldens 222-F (unità interna)

**Vitocaldens 222-F**

- Modulo pompa di calore con tecnologia inverter per il raffrescamento
- Modulo caldaia a condensazione con scambiatore Inox Radial, bruciatore Matrix e sistema di controllo della combustione Lambda Pro Control
- Bollitore di capacità 130 litri per un elevato comfort sanitario
- Manager energetico Hybrid Pro Control tipo WO1C con interfaccia fotovoltaico per ottimizzare l'autoconsumo
- Temperatura massima di mandata fino a 55°C con una temperatura esterna fino a -15°C
- Classe energetica fino a A++



## Sistema ibrido

**VITOCAL 100-A COMPACT HYBRID****DESCRIZIONE E VANTAGGI**

Vitocal 100-A Kit Compact Hybrid è la soluzione ibrida salvaspazio per la climatizzazione residenziale, ed è composta da:

- Pompa di calore monoblocco idronica Vitocal 100-A fino a 12 kW, a gas R32
- Modulo da incasso o balcone con idraulica di impianto e Vitodens 100-W B1HF da 25 a 32 kW

La tecnologia del sistema Vitocal 100-A Kit Compact Hybrid soddisfa le esigenze di riscaldamento,

raffrescamento e produzione di acqua calda sanitaria (ACS) in un modulo di soli 38 cm di profondità, liberando spazio all'interno dei locali abitativi.

Vi è inoltre la possibilità di integrare la produzione di acqua calda sanitaria con i pannelli solari termici della gamma Vitosol, così da garantire il massimo comfort e risparmio in tutte le stagioni.

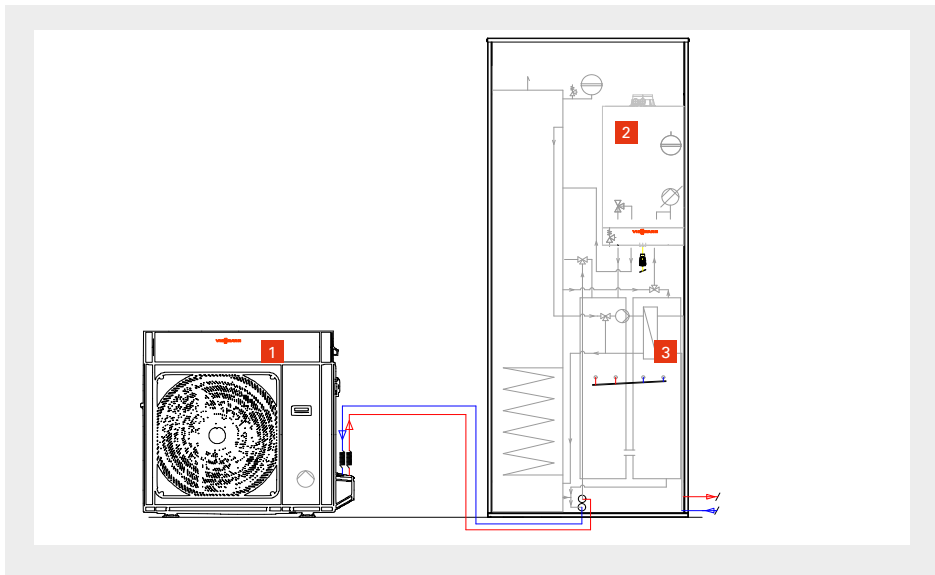
Il sistema ibrido Vitocal 100-A kit Compact Hybrid è una soluzione compatta e flessibile per applicazioni residenziali quali appartamenti ed edifici monofamiliari senza occupare

spazio interno.

Il sistema kit Compact Hybrid può gestire fino a 2 circuiti di riscaldamento/raffreddamento, di cui 1 dotato di valvola miscelatrice per poter gestire circuiti a temperatura differenziata e garantire così il massimo comfort stagionale, ottimizzando gli spazi di installazione.

La produzione di acqua calda sanitaria avviene normalmente tramite la pompa di calore Vitocal 100-A, ed è integrata automaticamente tramite la caldaia Vitodens 100-W in caso di necessità.



**Legenda**

- 1** Vitocal 100-A fino a 12 kW
- 2** Vitodens 100-W B1HF  
25 e 32 kW
- 3** Modulo da incasso/balcone  
con kit idraulici

**Vitocal 100-A Kit Compact Hybrid**

- Sistema ibrido compatto con pompa di calore idronica e modulo da incasso/balcone
- Ideale per zone climatiche particolarmente rigide e garantire maggiore comfort sanitario
- Nessun ciclo antilegionella necessario
- Puffer inerziale da 40 litri integrato per riscaldamento/raffrescamento
- Kit opzionali: ricircolo ACS e solare termico per integrazione ACS
- Completa integrazione dei componenti all'interno dell'involucro

**Vitocal 100-A - fino a 12 kW**

- Pompa di calore monoblocco idronica per installazione esterna
- Ridotti costi di esercizio grazie a COP (A7/W35) fino a 4,85 ed EER (A35/W18) fino a 5,4
- Temperatura di mandata fino a 60°C con -8°C di temperatura esterna
- Classe di efficienza energetica A+++

**Vitodens 100-W - da 25 o 32 kW**

- Bruciatore cilindrico Matrix e scambiatore di calore Inox-Radial in acciaio inossidabile
- Campo di modulazione fino a 1:10
- Rendimento stagionale 98% (Hs)/109% (Hi)
- Display Led con 4 tasti Touch di facile utilizzo







## Molteplici servizi a vantaggio del cliente



### Gamma completa

Viessmann vanta un'ampia offerta di prodotti per il riscaldamento, per tutte le fonti di energia, tradizionali e rinnovabili, e per tutte i campi d'impiego, dall'abitazione monofamiliare fino ai grandi impianti, corredati da tutti i componenti necessari alla realizzazione dell'intero impianto.

### Formazione e aggiornamento

L'accademia Viessmann offre ogni anno a progettisti e installatori un ricco calendario di corsi di formazione dedicati sia al prodotto, con approfondimento degli aspetti tecnici, impiantistici e normativi, sia alle tecniche di vendita. Per il calendario e l'iscrizione consultare il sito: [viessmann.it/accademia](https://viessmann.it/accademia)

### La partnership di Viessmann con i propri installatori

Viessmann si affida ad una rete di partner installatori selezionati per serietà e competenza; ciò significa formazione continua, esperienza nell'installazione dei prodotti Viessmann, conoscenza delle normative e attenzione al cliente. L'obiettivo condiviso di Viessmann e

dei Partner per l'Efficienza Energetica è garantire la massima efficienza degli impianti installati e un servizio affidabile per il cliente finale.

### Finanziamenti Fidelity

Grazie all'accordo siglato tra Viessmann e Fidelity, società di credito al consumo, è possibile acquistare i prodotti Viessmann a condizioni favorevoli. Da oggi quindi avete un motivo in più per investire in un impianto efficiente.

### Assistenza tecnica qualificata

Viessmann offre una ricca gamma di servizi a partire da una rete di assistenza capillare presente su tutto il territorio nazionale, con collaboratori competenti e costantemente aggiornati.

### Finanziamenti Fidelity

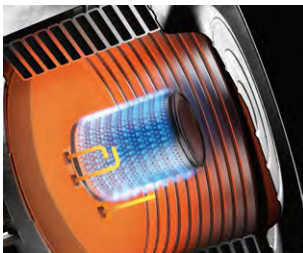
Grazie all'accordo siglato tra Viessmann e Fidelity, società di credito al consumo, è possibile acquistare i prodotti Viessmann a condizioni favorevoli. Da oggi quindi avete un motivo in più per investire in un impianto efficiente.

### Estensione di garanzia

Installando un sistema ibrido Vitocal 250-S o Vitocaldens 222-F si può estendere la garanzia sul prodotto dai 2 anni di legge a 5 anni. È sufficiente sottoscrivere un contratto di manutenzione programmata con il Servizio Tecnico Autorizzato Viessmann. Scopri di più su [viessmann.it/estensione-garanzia](https://viessmann.it/estensione-garanzia)



Visita il nostro blog dedicato all'efficientamento energetico della tua casa. <https://residenziale.viessmannitalia.it/>



Una pietra miliare della tecnica del riscaldamento: il bruciatore Matrix-Plus

L'OFFERTA DI SOLUZIONI INTEGRATE	
Servizi Integrati	<b>VITOADVISOR</b> <small>PARTNER PER L'EFFICIENZA ENERGETICA</small> Conto Termico    Credito al consumo
Supporti digitali	ViCare    Vitoguide    Vistart    Vibooks
Connettività / piattaforme	Vitoconnect    Vitocontrol    Connectivity Inside    Smart Home
Prodotti / sistemi	

Perfetta integrazione di prodotti e sistemi tramite soluzioni digitali e servizi a valore aggiunto per l'utilizzatore e per il tecnico

Viessmann è fornitore leader di soluzioni di climatizzazione per tutti gli spazi abitativi. "L'offerta integrata di soluzioni Viessmann" consente il perfetto collegamento di prodotti e sistemi tramite piattaforme e servizi digitali per realizzare soluzioni di climatizzazione (riscaldamento, raffrescamento, trattamento dell'aria), refrigerazione e produzione autonoma di energia elettrica.

Le soluzioni si basano su fonti di energia rinnovabili e sulla massima efficienza. Tutte le attività dell'azienda familiare, fondata nel 1917, derivano dall'enunciazione della sua mission "We create living spaces for generations to come". Dare forma agli spazi abitativi per le generazioni future: questa è la responsabilità dei 14.500 membri della famiglia Viessmann nel mondo.



We create living spaces  
for generations to come.



Da 15 anni consecutivi, Viessmann è al 1° posto nella classifica dei migliori partner commerciali per gli installatori tedeschi

#### Partnership concreta

Alla gamma di prodotti completa, Viessmann affianca un ricco ventaglio di servizi. L'Accademia offre a installatori e progettisti un ampio programma di corsi di formazione a carattere tecnico e commerciale. Grazie ai nuovi servizi digitali Viessmann è in grado di offrire

soluzioni innovative, ad esempio per la gestione e il controllo degli impianti termici tramite smartphone. Ciò significa maggiore sicurezza e comodità per l'utente finale e, per il tecnico, la possibilità di tenere sempre sotto controllo gli impianti di cui è responsabile.





In quanto azienda familiare giunta alla quarta generazione, abbiamo prospettive a lungo termine: noi creare spazi abitativi per le generazioni future. Questa è la mission che guida le azioni di tutti i collaboratori della grande famiglia Viessmann.

#### IL GRUPPO VIESSMANN IN CIFRE

- 1917 — anno di fondazione
- 14 500 — dipendenti
- 4 — fatturato del Gruppo in miliardi di euro
- 56 — quota fatturato estero in %
- 22 — siti produttivi in 12 Paesi
- 74 — filiali in 31 Paesi
- 120 — punti vendita nel mondo



Viessmann srlu  
37026 Balconi di Pescantina (VR)  
Tel. 045 6768999  
[www.viessmann.it](http://www.viessmann.it)